

# 風生む窓

## KM-1

「新型コロナ対策品」

### 商品コンセプト

従来の日本建築思想では、自然素材を駆使し、建物自体が呼吸をし、住環境を保ってきました。近代の日本家屋においては、コストの面で割高な自然素材を避け、低コストで便利な新素材にシフトされました。そのため、外気を極力遮断し、熱（エネルギー消費）効率を上げるというモノに変わってきました。

建物が呼吸をしなくなったのです。

高密度住宅。人工的なエアコンディショナーによってつくられる快適な住まい。でも、外気と内気の臨界面である窓には歪みが生まれています。



- \* 「スリムファン」でどの窓にも簡単取り付け
- \* 吸気・排気の切り替え可能
- \* 風量可変 0 ~ 165 m<sup>3</sup>/h

お問い合わせは・・・

有限会社アイ・ディ

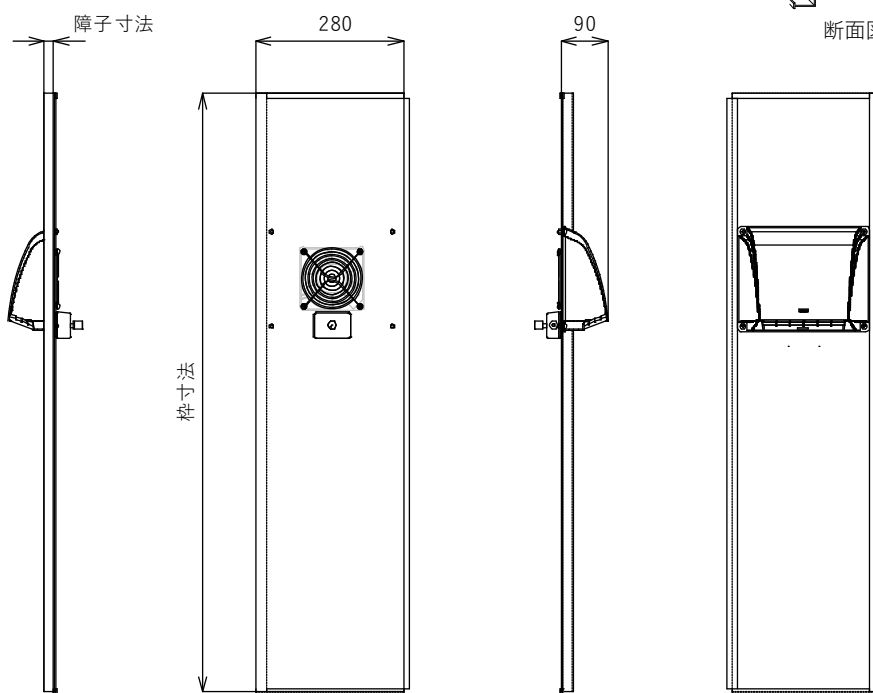
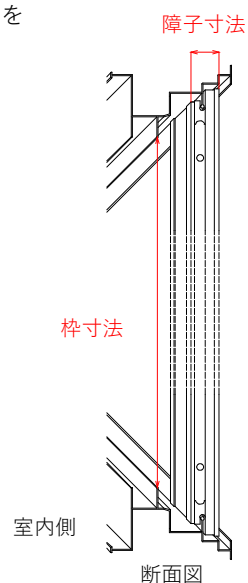
〒373-0036 群馬県太田市由良町 1584-35  
TEL 0276-32-1366 FAX 0276-32-0134

【ご注文方法】

製品寸法(枠・障子)をご指示ください。



\* デザインはイメージです。



主な仕様	
セット内容	本体 ACアダプタ(DC12V, max. 2A)
主電源	AC100V (50/60Hz)
風量	0 ~ 165 m <sup>3</sup> /h
運転音	Max. 15 dB
消費電力	max. 4W
電源コード	約 1.6m
材質(本体)	アルミ合成板
重量(本体)	約 1.3kg パネル 高(枠)1,130×幅 280mm の場合

仕様および外観は、改良のため予告なく変更されることがありますので、予めご了承ください。